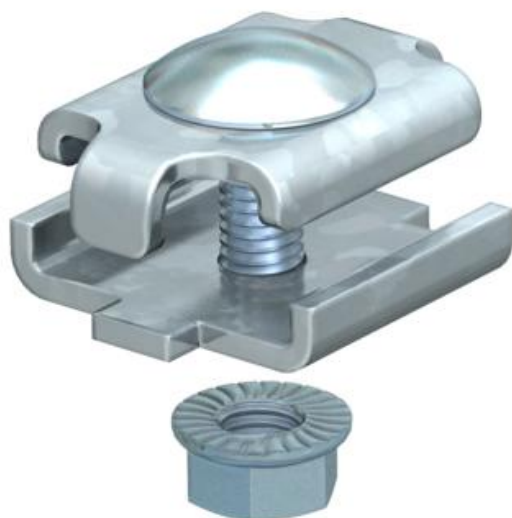


# Scheda tecnica

## Connettore a giunto G

Codice articolo: 6016596

OBO  
BETTERMANN



Morsetto per passerella grigliata in versione avvitata.  
Inclusa vite FRS M6 x 20 con dado e rondella.  
Numero di giunti per passerelle.

50-150mm = 2 pezzi  
200-300mm = 3 pezzi  
400-450mm = 4 pezzi  
500-600mm = 5 pezzi



**St** Acciaio

**G** zincato galvanicamente

### Dati anagrafici

Codice articolo	6016596
Tipo	GSV 34 G
Sigla 1	Elemento giunzione
Sigla 2	per passerella grigliata
Produttore	OBO
Materiale	Acciaio
Superficie	zincato galvanicamente
Norma per superfici	EN ISO 19598 / EN ISO 4042
Unità VK più piccola	20
Unità	Pezzo
Peso	3,155 kg
Unità di peso	kg/100 Pz.

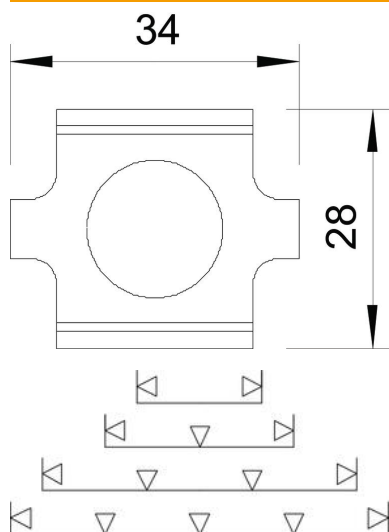
# Scheda tecnica

## Connettore a giunto G

Codice articolo: 6016596



### Misure



Dimensioni	34 x 27,5
Lunghezza	34 mm
Larghezza	29 mm
Larghezza	1,14 in
Altezza	24 mm
Altezza	0,94 in

### Dati tecnici

Versione	Giunzioni lineari
Mantenimento funzionale	no
Adatto per passerelle grigliate	sì
Adatto per passerelle portacavi	no
Adatto per passerelle	no
Giunto snodato orizzontale	no
Giunto snodato verticale	no
Adatto per cavo metallico passerella grigliata max	4,9 mm
Adatto per cavo metallico passerella grigliata min.	3,9 mm
Acciaio inossidabile, decapato	no
Tipo di collegamento	Connettore a vite